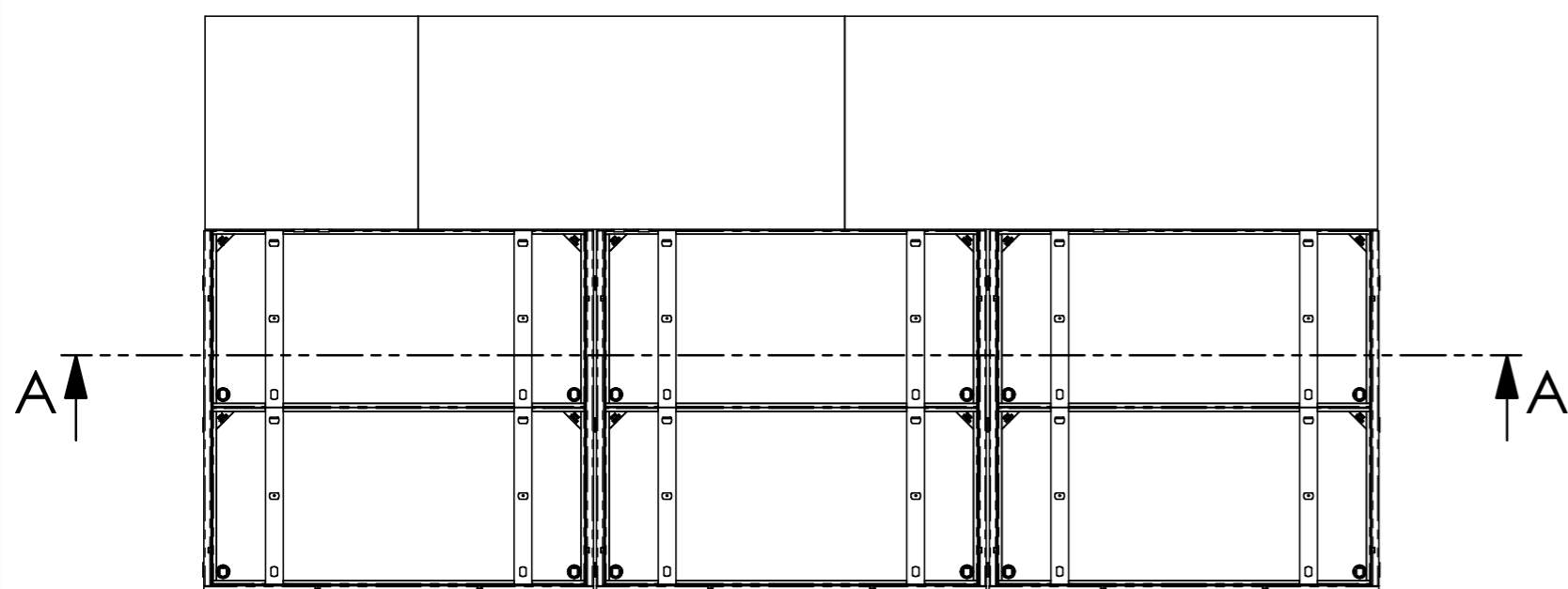
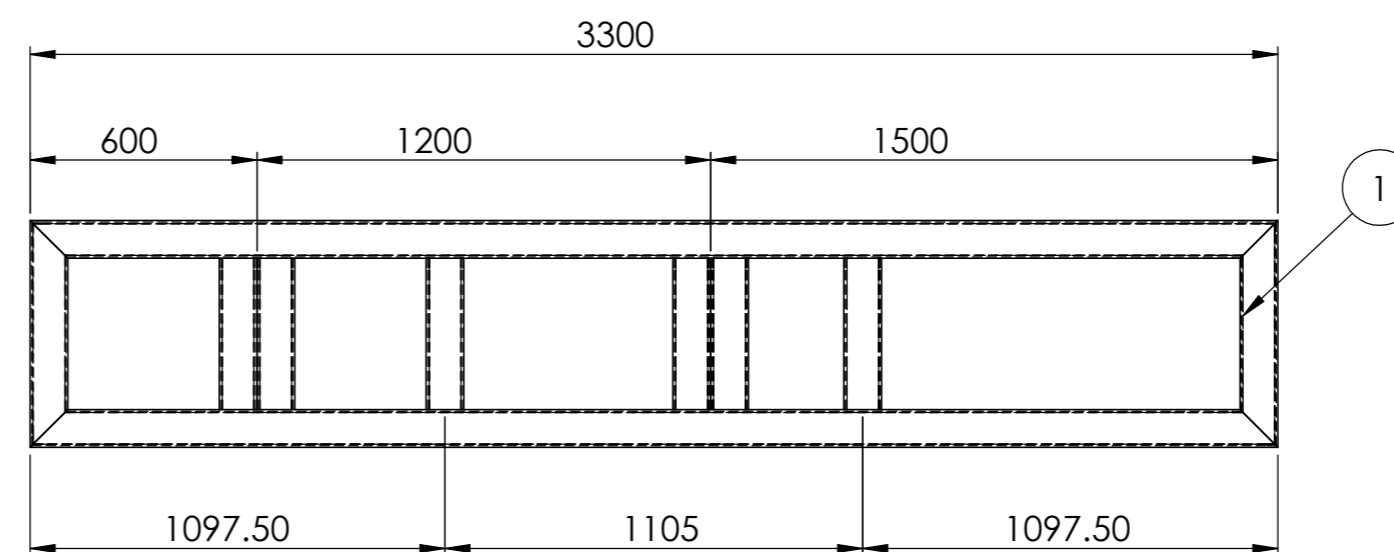


SCHNITT A-A

Unterbau für Kabine 200x100x4



Pos	Menge	Bezeichnung	Gewicht
1	1	Unterbau für Kabine	180
2	3	FB9L-B125-2D Beton befahrbar	2412
3	3	Anreihkombination	

Allgemeintoleranzen ISO 2768-m		Material:		Gewicht: 2592 Kg (ohne Anreihkombination)		
SC.ECO.3316.90.PAK			Massstab 1:5	Gezeichnet	07.02.2022	MH
				Geprüft	07.02.2022	MH
			Format A2	Zeichnungsnr. 020-341a		